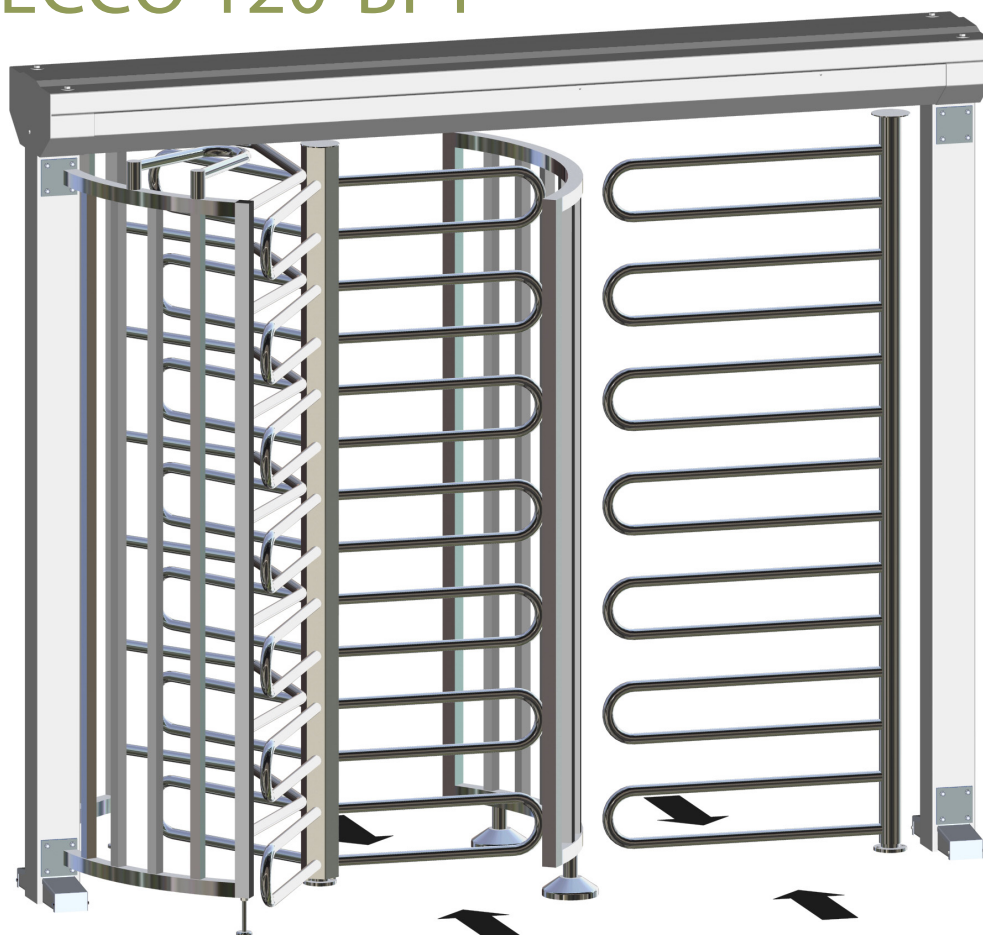


ECCO 120-BFT



Deze robuuste transporttourniquet is enkel ontwikkeld voor buitentoepassingen en kan worden ingesteld in twee draairichtingen.

Dit is een ideaal type tourniquet voor buitengebieden en terreinen als scholen, fietsenstallingen, bedrijventerreinen en stadions. De Ecco is motor aangedreven en heeft een geïntegreerde elektronische besturing. Het heeft de mogelijkheid om volledig vrij gestuurd te worden wanneer zich calamiteiten voordoen.

De tourniquet heeft het voordeel dat deze door verschillende fabricaten toegangscontrolesystemen aangestuurd kan worden.

Het Tourniquetframe en bovenbalk zijn vervaardigd uit thermisch verzinkt staal. De rotor is vervaardigd uit RVS 304. De deksel is vervaardigd uit aluminium en wit gecoat (RAL 9006).

De tourniquet kan door verschillende fabrikaten toegangscontrole-systemen aangestuurd worden.

Deze materialen zorgen voor een lange levensduur van dit type tourniquet. Dit geeft een veilig en betrouwbaar gevoel aan de omgeving.



Wij bieden veiligheid en zekerheid

Funcieomschrijving

In ruststand houdt een elektronische rem de tourniquet vergrendeld.

Na vrijgave wordt de rem gedeactiveerd en het poortje in de looprichting geopend. Er zijn verschillende signaalopties mogelijk om de tourniquet open te sturen. Deze opties verschillen per type tourniquet.

Nadat het signaal is afgegeven wordt door een lichte aanraking van het poortje een slag van 120° gemaakt. Vervolgens wordt de tourniquet vergrendeld. Hierdoor is het niet mogelijk dat de tourniquet doordraait. Bovendien biedt het veiligheid voor de personen die gebruik maken van de tourniquet en garandeert het de betrouwbaarheid van het systeem.

Bij eventuele calamiteiten schakelt de tourniquet zichzelf uit en zendt een alarmsignaal uit. Bij stroomuitval is de tourniquet ook met de hand te bedienen.

Bijna alle tourniquets zijn voorzien van een Logiturn besturing, een complete aandrijvings unit met bijbehorende besturingselektronica. Deze besturing maakt niet alleen de bovenstaande punten mogelijk maar zorgt ook voor een probleemloze werking van de tourniquets en is robuust uitgevoerd. De Logiturn besturing is tevens vrij programmeerbaar waardoor de tourniquets voor elke situatie toepasbaar zijn.

Indien er sprake is van vandalisme, slijtage of een andere storing, dan is de gehele unit eenvoudig te vervangen. Dit garandeert een snelle service!

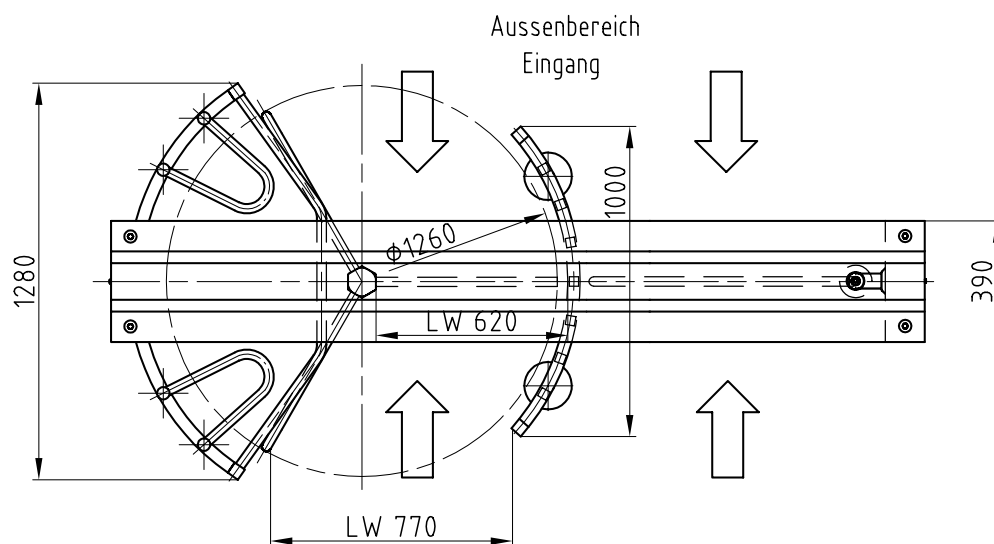
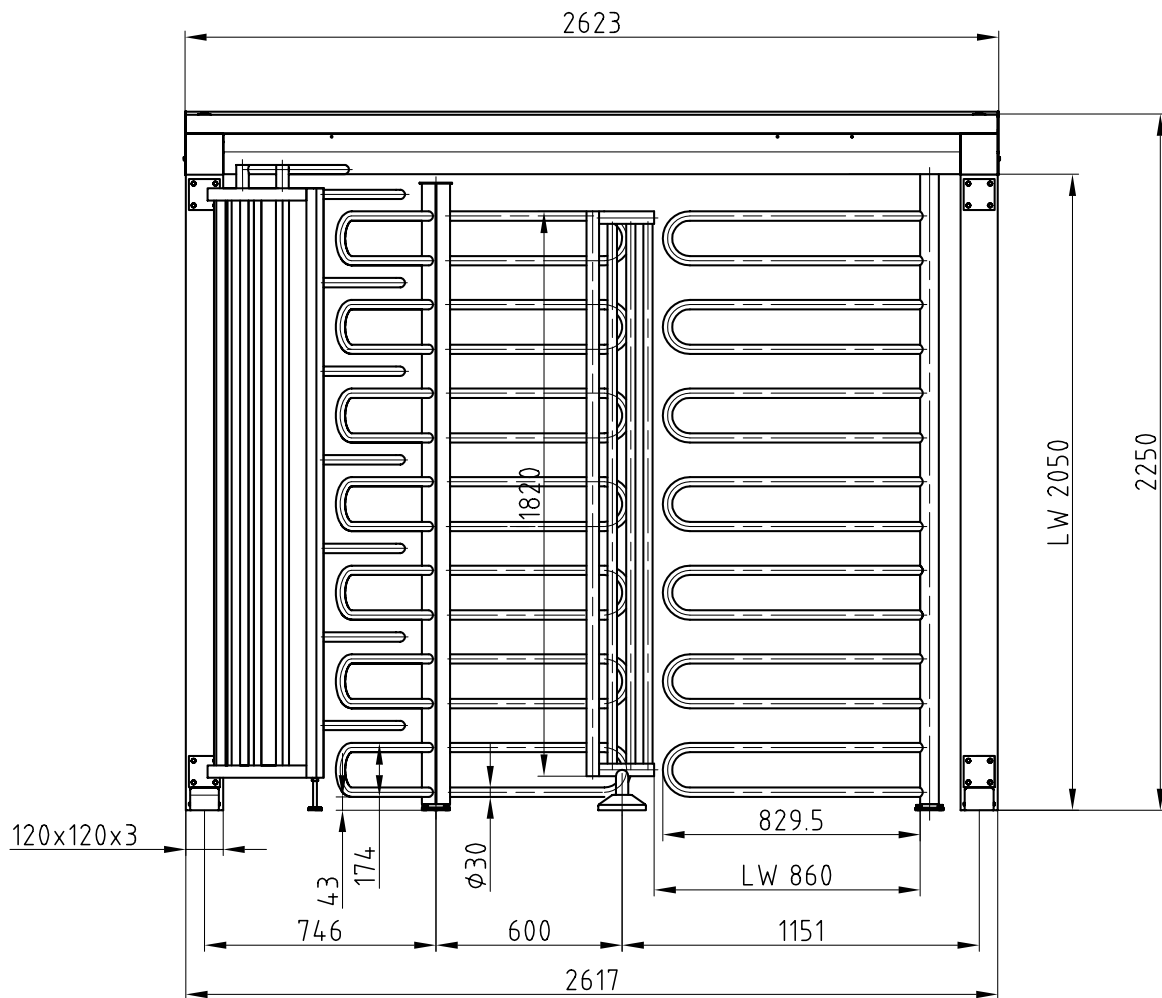
Eigenschappen

- Geruisloze doorgang
- 1- of 2- zijdige doorgang
- Hoge personencapaciteit
- Zeer hoge kwaliteit
- Doorgang per 1 persoon
- Externe LOGITURN besturing
- Onderhoudsvrije mechaniek
- Omvangrijk toepassingsprogramma
- Gemonteerde levering

Technische specificaties

Stroomtoevoer:	24V =
Energieverbruik:	max. 50 VA
Opslagtemperatuur:	-25°C tot +40°C
Gebruikstemperatuur:	5°C tot +50°C
Breedte/Doorgang:	1445mm / 550mm
Lengte:	1300 mm
Hoogte:	2252 mm
Gewicht:	230 kg
Behuizing:	gegalvaniseerd staal; optioneel RVS 304

Maatvoering





Wij bieden veiligheid en zekerheid

ONZE DIENSTVERLENING STAAT VOOR VEILIGHEID & ZEKERHEID

PASS toegangssystemen in Grijpskerk is meer dan 14 jaar de specialist in Nederland in het leveren, installeren en onderhouden van toegangssystemen. De systemen kenmerken zich door een uitstekende prijs/kwaliteitsverhouding en een lage storingsgevoeligheid.

Bij ons complete aanbod hoort een even complete dienstverlening. Dat begint bij een eerlijk advies. Door goed te luisteren inventariseren wij uw wensen. Dankzij onze jarenlange ervaring weten wij deze te vertalen naar een zo eenvoudig mogelijke oplossing met optimaal effect.

U krijgt van PASS altijd een helder voorstel waarin een aantal vaste zaken zijn opgenomen:

- De huidige situatie;
- Een verbetervoorstel;
- Een offerte;
- Een technische tekening;
- Evt. een planning m.b.t. de plaatsing.

PASS toegangssystemen is gespecialiseerd in toegangssystemen en geeft niet alleen uitstekend advies over de systemen, maar levert en installeert ze ook voor u!

Kortom, zowel onze producten als onze dienstverlening bieden u veiligheid en zekerheid. PASS werkt voor opdrachtgevers in heel Nederland.

Onze professionele producten treft u ondermeer aan bij:

- Rabobank in Groningen;
- Stater Amersfoort;
- Magnaplaza Amsterdam;
- Veiligheidsunit UN in Den-Haag;
- Schenker transport in Tilburg;
- Essent Milieu in Wijster;
- Keukenhof te Lisse;
- Saver in Roosendaal; Bergen op Zoom; Oudenbosch; Ossendrecht;
- Icare in Assen en Zwolle;
- Sportcentrum Karding in Groningen
- Milieustraat "De Tweemat" in Grootegast.